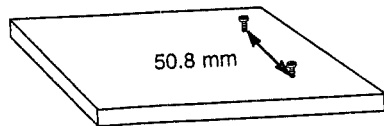


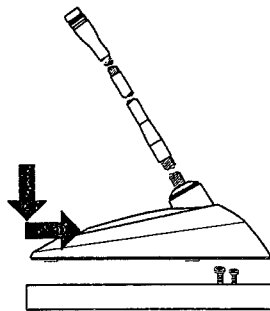
## マイクロホンを固定するには

設置面にマイクロホンを固定する場合は、以下の要領で行います。

1. 木ネジ 2 本を 50.8mm の間隔で設置面にねじ込みます。

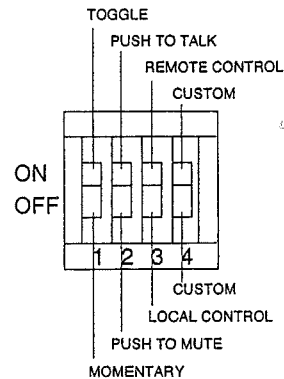


2. デスクトップベースの裏面にある鍵穴状の取付孔がネジの頭に来るようにベースを被せます。ネジの頭がベースにあるスロットにはまるようにマイクロホンをスライドさせます。必要に応じてネジの高さを調整して下さい。



## 内部 DIP スイッチの設定

MX412D, MX418D には内部 DIP スイッチがあり、用途に合わせて ON/OFF スイッチをプログラムすることができます。DIP スイッチの設定は、ベース底面の 4 本のネジをプラスのドライバではなく、基板を露出させてから行います。



内部 DIP スイッチの機能

工場出荷時には、内部 DIP スイッチは全て OFF に設定され、PUSH TO MUTE モードになっています。このモードでは、ON/OFF スイッチを押している間だけミュートし、スイッチから手を放すとミュートを解除します。この設定を変更するには、下記の DIP スイッチ設定表に従って 1~4 のスイッチを設定して下さい。

DIP スイッチ設定表

動作モード	マイクロホン等の状態	LEDの状態	DIPスイッチ				DIPスイッチ以外の条件
			1	2	3	4	
PUSH TO MUTE (出荷時のモード)	スイッチを押している間ミュートする。手を離すとONになる。	マイクロホンがONの時に点灯	OFF	OFF	OFF	OFF	/
PUSH TO TALK	スイッチを押している間ONになる。手を離すとミュートする。		OFF	ON	OFF	OFF	
PUSH ON/OFF (初期ミュート)	スイッチを押す度にONとOFFが切り替わる。立ち上がり時はミュート状態。		ON	ON	OFF	OFF	
PUSH ON/OFF (初期アクティブ)	スイッチを押すたびにONとOFFが切り替わる。立ち上がり時はON状態。		ON	OFF	OFF	OFF	
スイッチ機能停止 (LED OFF)	常時ON	常時消灯	/	/	ON	OFF	LED IN端子とLOGIC端子は出荷時のまま。
スイッチ機能停止 (LED ON)	常時ON	常時点灯	/	/	ON	OFF	LED IN端子とLOGIC GND端子をショートさせる。
オートマチックミキサ (モメンタリ出力)	SWITCH OUT端子の信号は負論理(Logic Low)でモメンタリ(瞬時)出力。		OFF	/	ON	OFF	SWITCH OUT端子の信号をオートマチック・ミキサのロジック端子に接続。LED IN端子をミキサのGATE OUTチャンネルに接続。
オートマチックミキサ (ラッチ出力)	SWITCH OUT端子の信号は負論理(Logic Low)でラッチ(連続)出力。		ON	/	ON	OFF	

\*DIPスイッチの4は特注の回路を組込んだ時に使用します。

**MX412D, MX418D グースネックマイクロホン仕様**

型番	MX412D/C	MX412D/S
	MX418D/C	MX418D/S
指向特性	カーディオイド	スーパーカーディオイド
開回路感度 (1kHz, 1Pa=94dB SPL)	-33.5dB re 1V/Pa	-32.5dB re 1V/Pa
最大音圧レベル (1kHz, 1%THD, 1kΩ負荷)	123dB	122dB
SN比 (94dB SPL)	65dB	66dB
等価雑音レベル (Aウェイト)	29dB	28dB

型番によって異なる仕様

周波数特性:

50 ~ 17,000Hz

ダイナミックレンジ:

94dB

出力インピーダンス:

150 Ω (180 Ω 実効)

スイッチの減衰量:

50dB 以上

プリアンプ出力クリッピングレベル:

-6dBV(0.5V)

位相:

ピン1=グランド (シールド)

ピン2=ホット

ピン3=コールド

電源:

ファンタム DC11 ~ 52VDC、2.0mA

環境条件:

使用温度: -18°C ~ +57°C

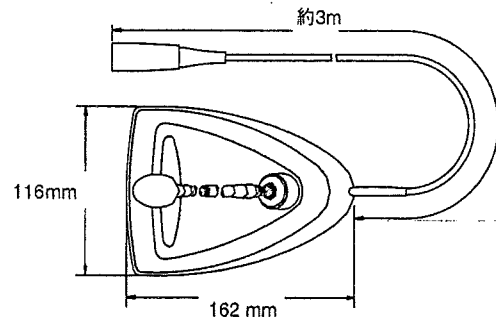
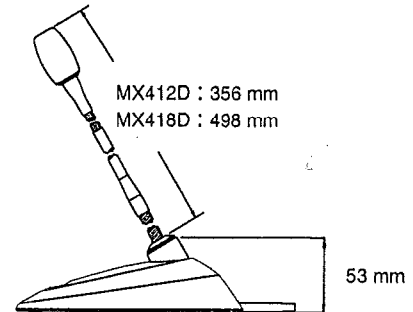
相対湿度: 0 ~ 95%

外形寸法:

ベース: 幅 116 × 高 53 × 奥行 162mm

ネック + マイクロホン長さ: MX412D 356mm

MX418D 498mm



ロジック接続:

LED IN

- ・負論理 (1.0V 以下)
- ・TTL compatible
- ・絶対最大電圧: -0.7 ~ 50V

SWITCH OUT

- ・負論理 (0.5V 以下 / 20mA 以下)
- ・TTL compatible
- ・絶対最大電圧: -0.7 ~ 24V (50V 以下 3k Ω 負荷)

付属品

フォーム・ウインドスクリーン

RK412WS

アクセサリ

無指向性カートリッジ

R183B

スーパーカーディオイド・カートリッジ

R184B

カーディオイド・カートリッジ

R185B

ボール型フォーム・ウインドスクリーン (強風用)

A99WS

メタル・ウインドスクリーン

A412MWS

交換用 XLR ケーブル (3m)

C120

ベース・バンパー

80A8053A